

- ### TECKENFÖRKLARING
- STÖRD PROVTAGNING
  - STATISK SONDERING
  - DYNAMISK SONDERING
  - SONDERING TILL FÖRMODAT FAST BOTTEN
  - SONDERING TILL FÖRMODAT BERG
  - SONDERING MINDRE ÄN 3 M I FÖRMODAT BERG
  - SONDERING MINST 3 M I FÖRMODAT BERG
  - MILJÖPROVTAIONG
  - GRUNDVATTENNIVÅ (GRUNDVATTENRÖR I ÖPPET SYSTEM)
  - SEKTION, SE SEPARAT RITNING

**HÄNVISNINGAR**  
 FÖR DE GEOTEKNISKA SYMBOLERNA, SE SGF/BGS BETECKNINGSSYSTEM VERSION 2001:2, MED TILLHÖRANDE BETECKNINGSLISTA FRÅN 2016-11-01

**KOORDINATSYSTEM**  
 SYSTEM I PLAN: SWREF 99 17 15  
 SYSTEM I HÖJD: RH 2000

**OBS!**  
 RITNINGARNA GÄLLER ENDAST GEOTEKNISK INFORMATION FRÅN UTFÖRDA UNDERSÖKNINGAR



A	KOMPL. GEOTEKNISKA UNDERSÖKNINGAR	2022-11-25	CJ
BET	ÄNDRINGEN AVSER	DATUM	SIGN

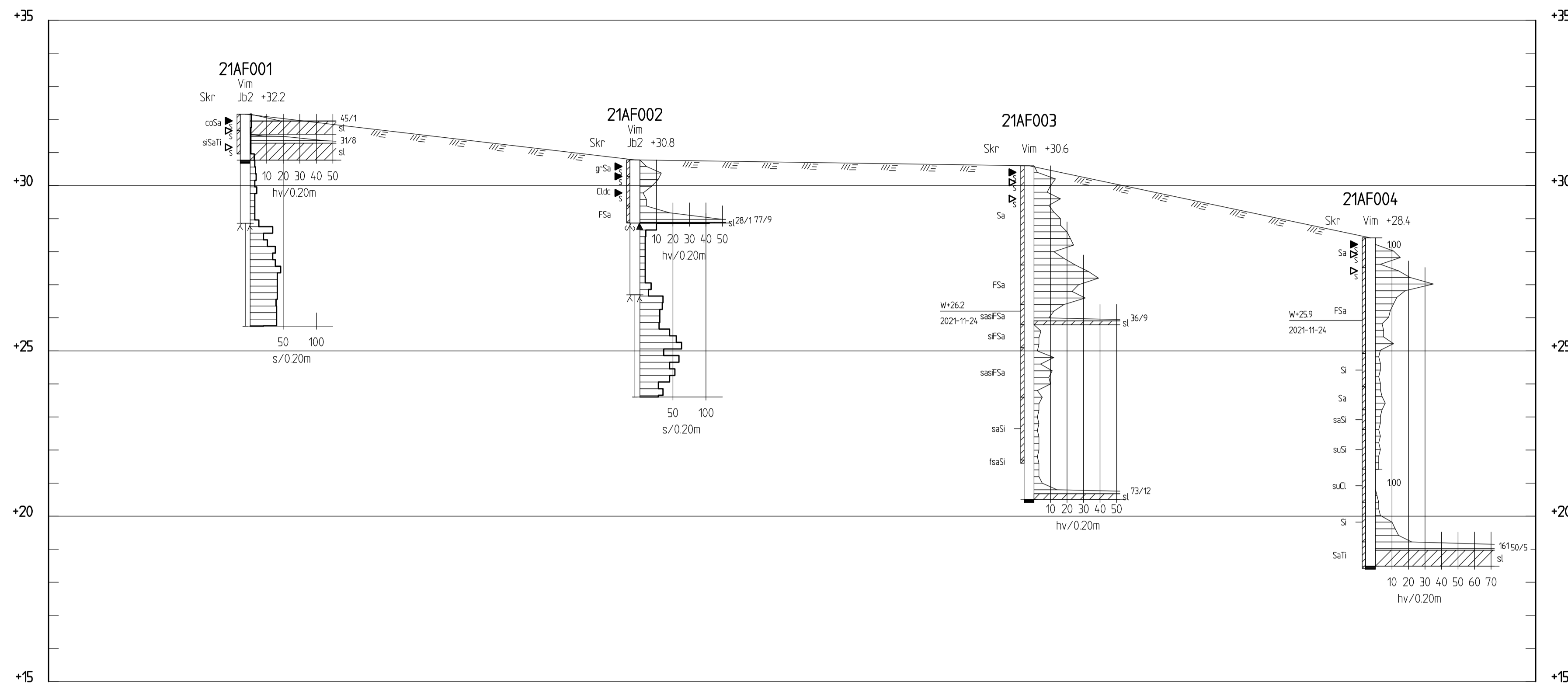
## SOLHÖJDEN TIMRÅ



UPPDRAG NR 208258	RITAD/KONSTR AV C. JONSSON	HANDLÄGGARE L. HASSELLUND
START DATUM 2021-12-22	ANSVARIG F. THELLBRO	
GEOTEKNISK UNDERSÖKNING PLAN		

SKALA 1:1000 (A1)	NUMMER G-12.1-001	BET A
----------------------	----------------------	----------

PLG: 2022-11-25 14:30 X:\V-PRJ\52708258 - SOLHÖJDEN TIMRÅ 76472702\_CAD\Y1 ISKED EDELORÄDE\GVT\BEG-12.1-001\_NY.DWG JONSSON, CAMILLA



SEKTION A-A  
H 1: 100 L 1: 400

TECKENFÖRKLARING

- SONDERINGEN AVSLUTAD UTAN ATT STOPP ERHÅLLITS (KOD 90)
- SONDEN KAN EJ NEDDRIVAS YTTRELLIGARE ENLIGT FÖR METODEN NORMALT FÖRFARANDE (KOD 91)
- STOPP MOT STEN ELLER BLOCK (KOD 92)
- BLOCK ELLER BERG (KOD 93)
- STOPP MOT FÖRMODAT BERG (KOD 94)
- SONDERING I FÖRMODAT BERG (KOD 95)
- MARKYTÅ

HÄNVISNINGAR

FÖR DE GEOTEKNISKA SYMBOLERNA, SE SGF/BGS BETECKNINGSSYSTEM VERSION 2001:2, MED TILLHÖRANDE BETECKNINGSLAD FRÅN 2016-11-01

KOORDINATSYSTEM

SYSTEM I PLAN: SWEREF 99 17 15  
SYSTEM I HÖJD: RH 2000

OBS!  
RITNINGARNA GÄLLER ENDAST GEOTEKNISK INFORMATION  
FRÅN UTFÖRDA UNDERSÖKNINGAR

BET	ÄNDRINGEN AVSER	DATUM	SIGN
SOLHÖJDEN TIMRÅ			
UPPDRAG NR 208258	RITAD/KONSTR AV C. JONSSON	HANDLÄGGARE L. HASSELLUND	
EDATUM 2021-12-22	ANSVARIG F. THELLBRO		
GEOTEKNISK UNDERSÖKNING SEKTION A-A			
OMRÅDE 1, FLERFAMILJSBOSTÄDER			
SKALA 1:100	NUMMER 1:400 (A1)	BET G-12.2-001	

TECKENFÖRKLARING

- SONDERINGEN AVSLUTAD UTAN ATT STOPP ERHÅLLITS (KOD 90)
- SONDEN KAN EJ NEDDRIVAS YTTRELLIGARE ENLIGT FÖR METODEN NORMALT FÖRFARANDE (KOD 91)
- STOPP MOT STEN ELLER BLOCK (KOD 92)
- BLOCK ELLER BERG (KOD 93)
- STOPP MOT FÖRMODAT BERG (KOD 94)
- SONDERING I FÖRMODAT BERG (KOD 95)
- MARKYTÅ

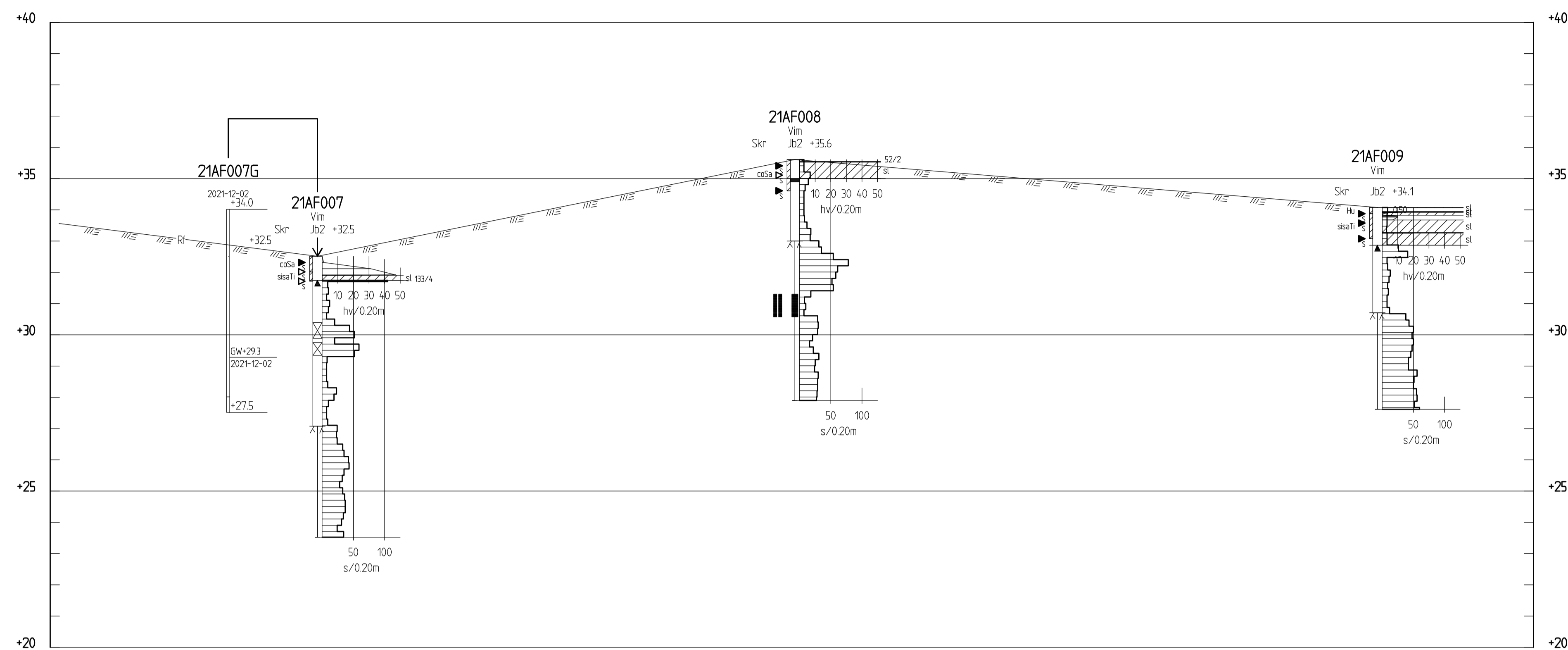
HÄNVISNINGAR

FÖR DE GEOTEKNISKA SYMBOLERNA, SE SGF/BGS BETECKNINGSSYSTEM VERSION 2001:2, MED TILLHÖRANDE BETECKNINGSLAD FRÅN 2016-11-01

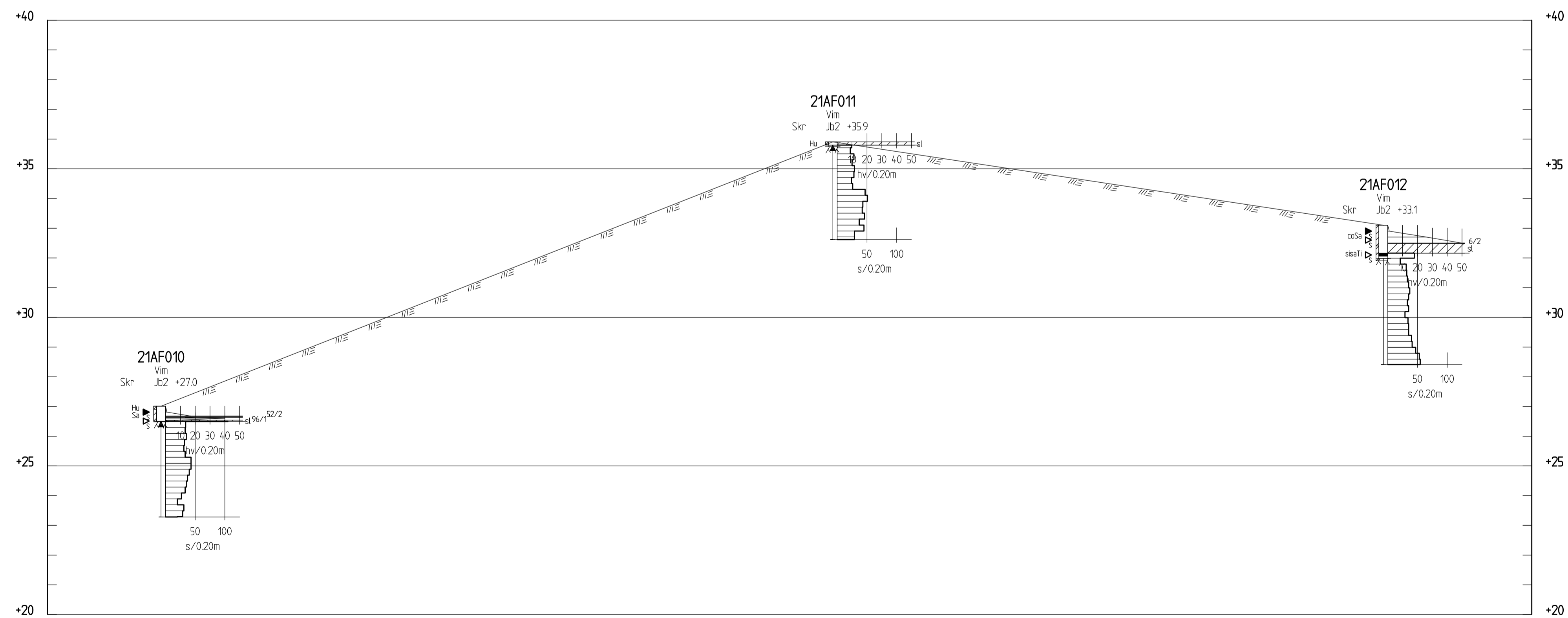
KOORDINATSYSTEM

SYSTEM I PLAN: SWEREF 99 17 15  
SYSTEM I HÖJD: RH 2000

OBS!  
RITNINGARNA GÄLLER ENDAST GEOTEKNISK INFORMATION  
FRÅN UTFÖRDA UNDERSÖKNINGAR



SEKTION B-B  
H 1: 100 L 1: 400



SEKTION C-C  
H 1: 100 L 1: 400

BET	ANDRINGEN AVSER	DATUM	SIGN
SOLHÖJDEN TIMRÅ			
UPPDRAG NR 208258	RITAD/KONSTR AV C. JONSSON	HANDLÄGGARE L. HASSELLUND	
ESATUM 2021-12-22	ANSVARSIG F. THELLBRO		
GEOTEKNISK UNDERSÖKNING SEKTION B-B OCH C-C			
OMRÅDE 2, ENFAMILJSHUS OCH PARHUS			
SKALA 1:100	NUMMER 1:400 (A1)	BET G-12.2-002	

### TECKENFÖRKLARING

- SONDERINGEN AVSLUTAD UTAN ATT STOPP ERHÅLLITS (KOD 90)
- SONDEN KAN EJ NEDDRIVAS YTTRELLIGARE ENLIGT FÖR METODEN NORMALT FÖRFARANDE (KOD 91)
- STOPP MOT STEN ELLER BLOCK (KOD 92)
- BLOCK ELLER BERG (KOD 93)
- STOPP MOT FÖRMODAT BERG (KOD 94)
- SONDERING I FÖRMODAT BERG (KOD 95)
- MARKYTTA

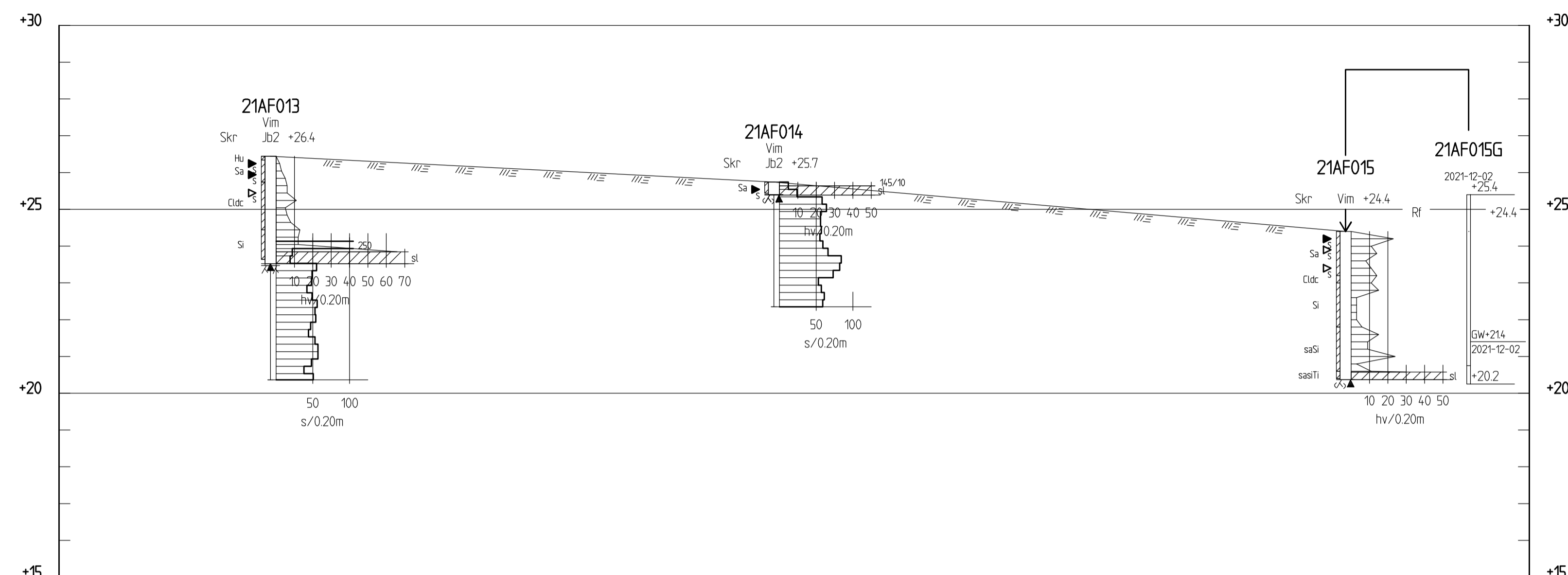
### HÄNVISNINGAR

FÖR DE GEOTEKNISKA SYMBOLERNA, SE SGF/BGS BETECKNINGSSYSTEM VERSION 2001:2, MED TILLHÖRANDE BETECKNINGSLAD FRÅN 2016-11-01

### KOORDINATSYSTEM

SYSTEM I PLAN: SWEREF 99 17 15  
SYSTEM I HÖJD: RH 2000

OBS!  
RITNINGARNA GÄLLER ENDAST GEOTEKNISK INFORMATION  
FRÅN UTFÖRDA UNDERSÖKNINGAR



SEKTION D-D  
H 1: 100 L 1: 400

BET	ÄNDRINGEN AVSER	DATUM	SIGN
SOLHÖJDEN TIMRÅ			
UPPDRAG NR 208258	RITAD/KONSTR AV C. JONSSON	HANDLÄGGARE L. HASSELLUND	
DATA/TID 2021-12-22	ANSVARIG F. THELLBRO		
GEOTEKNISK UNDERSÖKNING SEKTION D-D			
OMRÅDE 3, ENFAMILJSHUS			
SKALA 1:100	NUMMER 1:400 (A1)	BET G-12.2-003	

PLC: 2021-12-16 17:41 X:\1-PRJ\SE\208258 - SOLHÖJDEN TIMRÅ - OMRÅDE 3\G-12.2-003.DWG JONSSON, CAMILLA

### TECKENFÖRKLARING

- SONDERINGEN AVSLUTAD UTAN ATT STOPP ERHÅLLITS (KOD 90)
- SONDEN KAN EJ NEDDRIVAS YTTRELLIGARE ENLIGT FÖR METODEN NORMALT FÖRFARANDE (KOD 91)
- STOPP MOT STEN ELLER BLOCK (KOD 92)
- BLOCK ELLER BERG (KOD 93)
- STOPP MOT FÖRMODAT BERG (KOD 94)
- SONDERING I FÖRMODAT BERG (KOD 95)
- MARKYTÅ

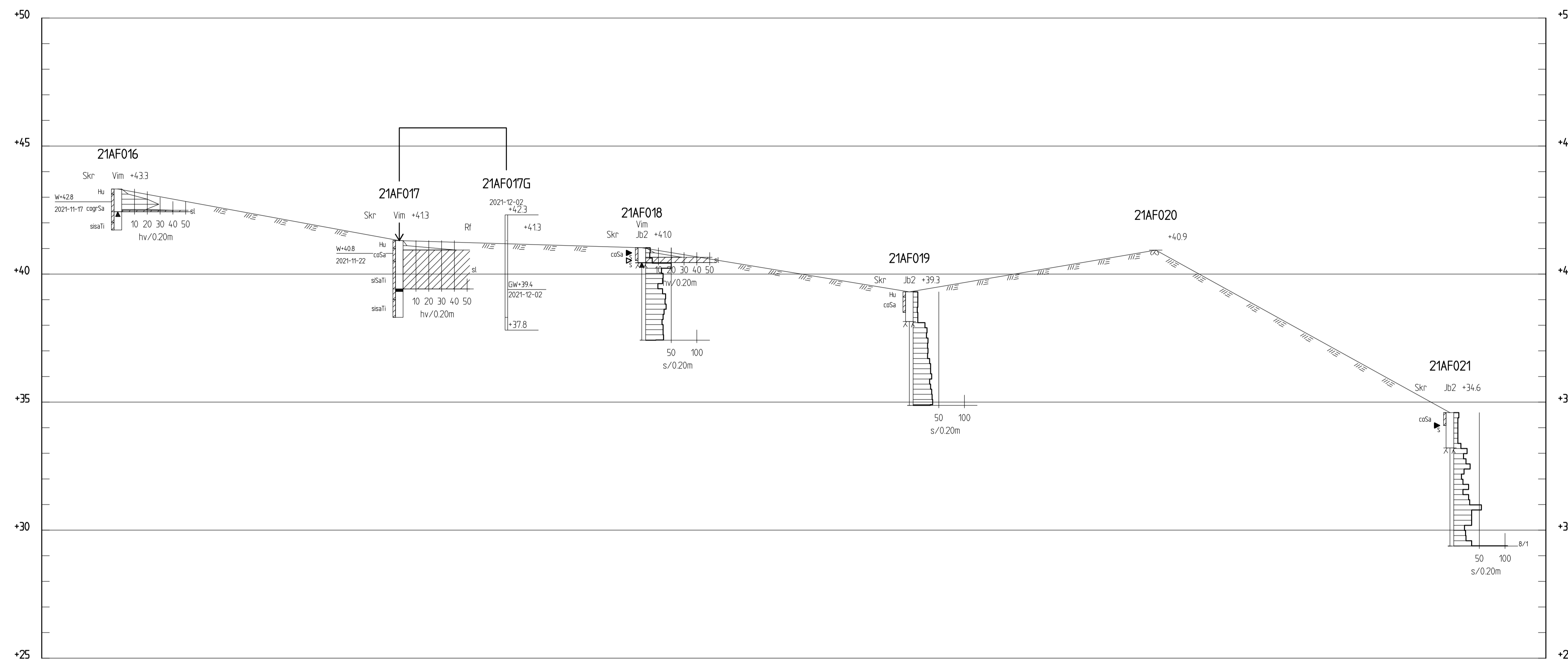
### HÄNVISNINGAR

FÖR DE GEOTEKNISKA SYMBOLERNA, SE SGF/BGS BETECKNINGSSYSTEM VERSION 2001:2, MED TILLHÖRANDE BETECKNINGSLAD FRÅN 2016-11-01

### KOORDINATSYSTEM

SYSTEM I PLAN: SWEREF 99 17 15  
SYSTEM I HÖJD: RH 2000




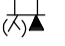
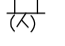

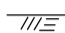
OBS!  
RITNINGARNA GÄLLER ENDAST GEOTEKNISK INFORMATION  
FRÅN UTFÖRDA UNDERSÖKNINGAR



SEKTION E-E  
H 1:100 L 1:400

BET	ÄNDRINGEN AVSER	DATUM	SIGN
SOLHÖJDEN TIMRÅ			
UPPDRAG NR 208258	RITAD/KONSTR AV C. JONSSON	HANDLÄGGARE L. HASSELLUND	
EDATUM 2021-12-22	ANSVARIG F. THELLBRO		
GEOTEKNISK UNDERSÖKNING SEKTION E-E			
OMRÅDE 4, RADHUS			
SKALA 1:100	1:400 (A1)	NUMMER G-12.2-004	BET

### TECKENFÖRKLARING

-  SONDERINGEN AVSLUTAD UTAN ATT STOPP ERHÅLLITS (KOD 90)
-  SONDEN KAN EJ NEDDRIVAS YTTRELLIGARE ENLIGT FÖR METODEN NORMALT FÖRFARANDE (KOD 91)
-  STOPP MOT STEN ELLER BLOCK (KOD 92)
-  BLOCK ELLER BERG (KOD 93)
-  STOPP MOT FÖRMODAT BERG (KOD 94)
-  SONDERING I FÖRMODAT BERG (KOD 95)
-  MARKYTTA

### HÄNVISNINGAR

FÖR DE GEOTEKNISKA SYMBOLERNA, SE SGF/BGS BETECKNINGSSYSTEM VERSION 2001:2, MED TILLHÖRANDE BETECKNINGSLAD FRÅN 2016-11-01

### KOORDINATSYSTEM

SYSTEM I PLAN: SWEREF 99 17 15  
SYSTEM I HÖJD: RH 2000

OBS!  
RITNINGARNA GÄLLER ENDAST GEOTEKNISK INFORMATION  
FRÅN UTFÖRDA UNDERSÖKNINGAR



SEKTION F-F  
H 1: 100 L 1: 200

BET	ÄNDRINGEN AVSER	DATUM	SIGN
<h2>SOLHÖJDEN TIMRÅ</h2>			
			
UPPDRAG NR 208258	RITAD/KONSTR AV C. JONSSON	HANDLÄGGARE L. HASSELLUND	
EDATUM 2021-12-22	ANSVARIG F. THELLBRO		
<p>GEOTEKNISK UNDERSÖKNING SEKTION F-F</p> <p>OMRÅDE 5, PUNKTHUS</p>			
SKALA 1:100	1:200 (A1)	NUMMER G-12.2-005	BET

### TECKENFÖRKLARING

- SONDERINGEN AVSLUTAD UTAN ATT STOPP ERHÅLLITS (KOD 90)
- SONDEN KAN EJ NEDDRIVAS YTTRELLIGARE ENLIGT FÖR METODEN NORMALT FÖRFARANDE (KOD 91)
- STOPP MOT STEN ELLER BLOCK (KOD 92)
- BLOCK ELLER BERG (KOD 93)
- STOPP MOT FÖRMODAT BERG (KOD 94)
- SONDERING I FÖRMODAT BERG (KOD 95)
- MARKYTA

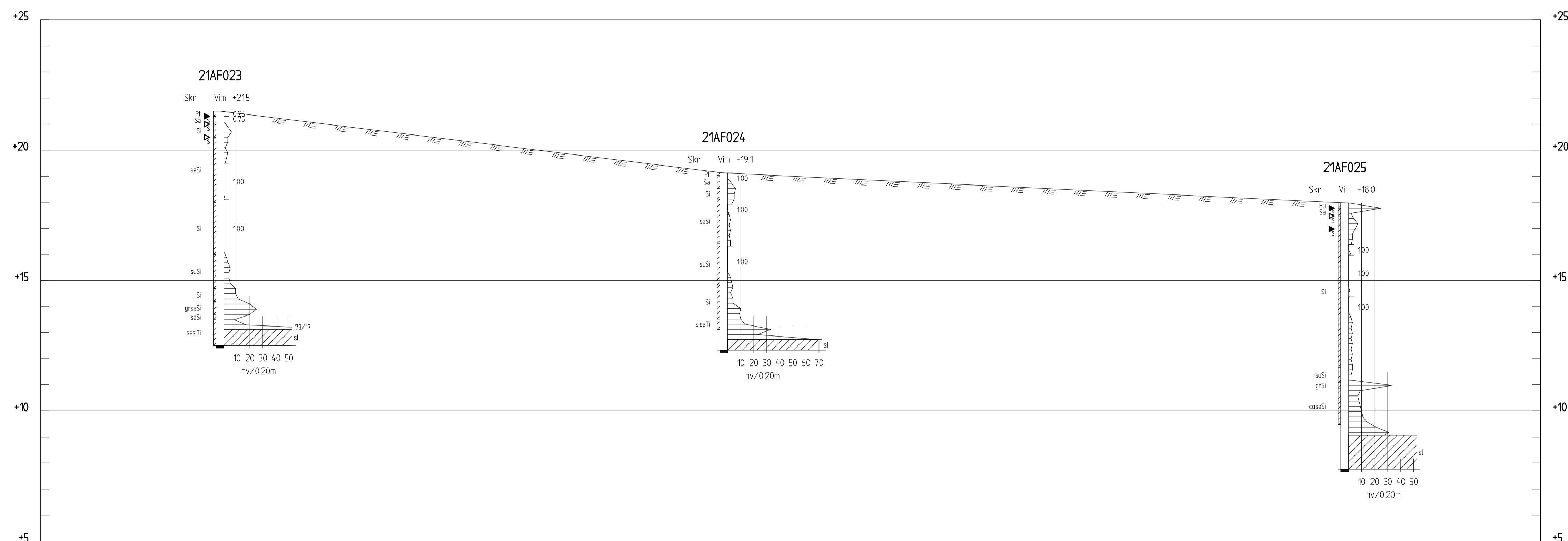
### HÄNVISNINGAR

FÖR DE GEOTEKNISKA SYMBOLERNA, SE SGF/BGS BETECKNINGSSYSTEM VERSION 2001:2, MED TILLHÖRANDE BETECKNINGSLAD FRÅN 2016-11-01

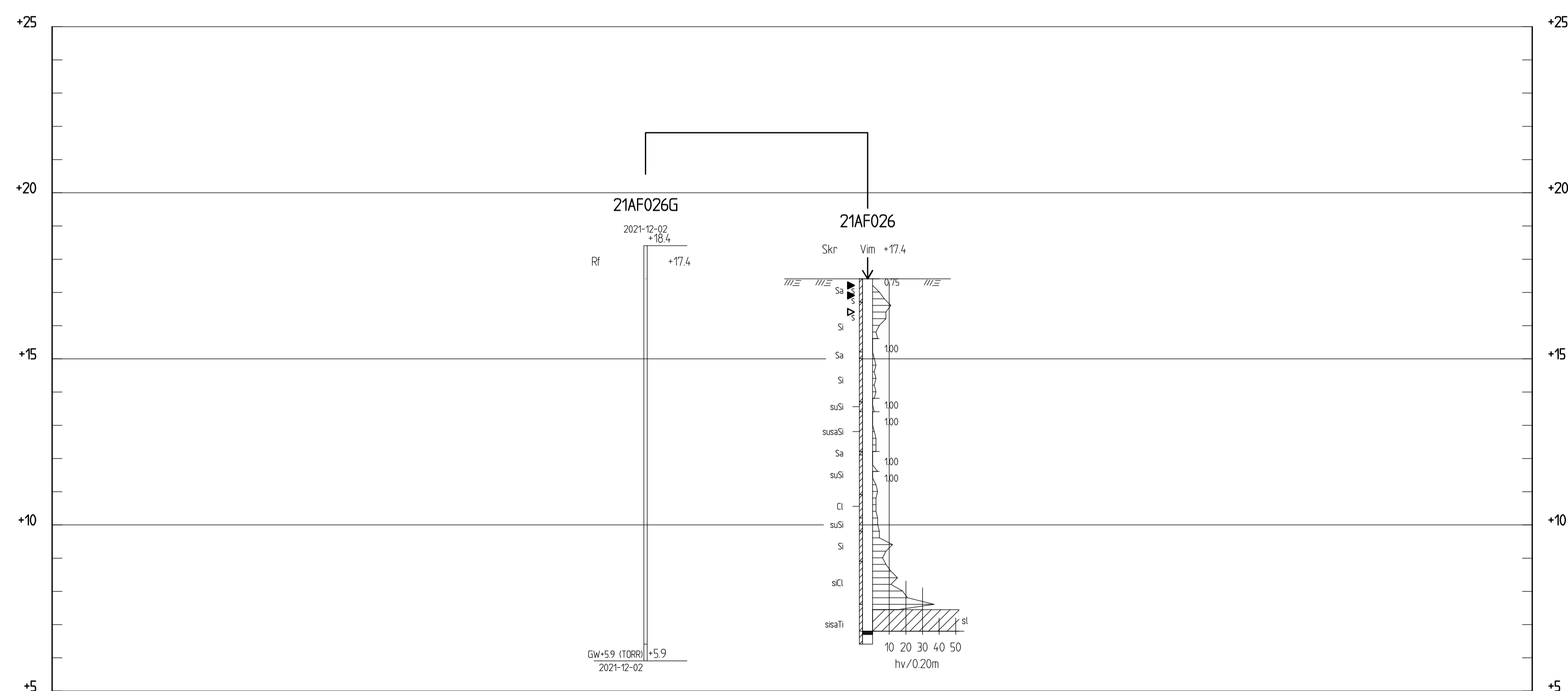
### KOORDINATSYSTEM

SYSTEM I PLAN: SWEREF 99 17 15  
SYSTEM I HÖJD: RH 2000

**OBS!**  
RITNINGARNA GÄLLER ENDAST GEOTEKNISK INFORMATION  
FRÅN UTFÖRDA UNDERSÖKNINGAR

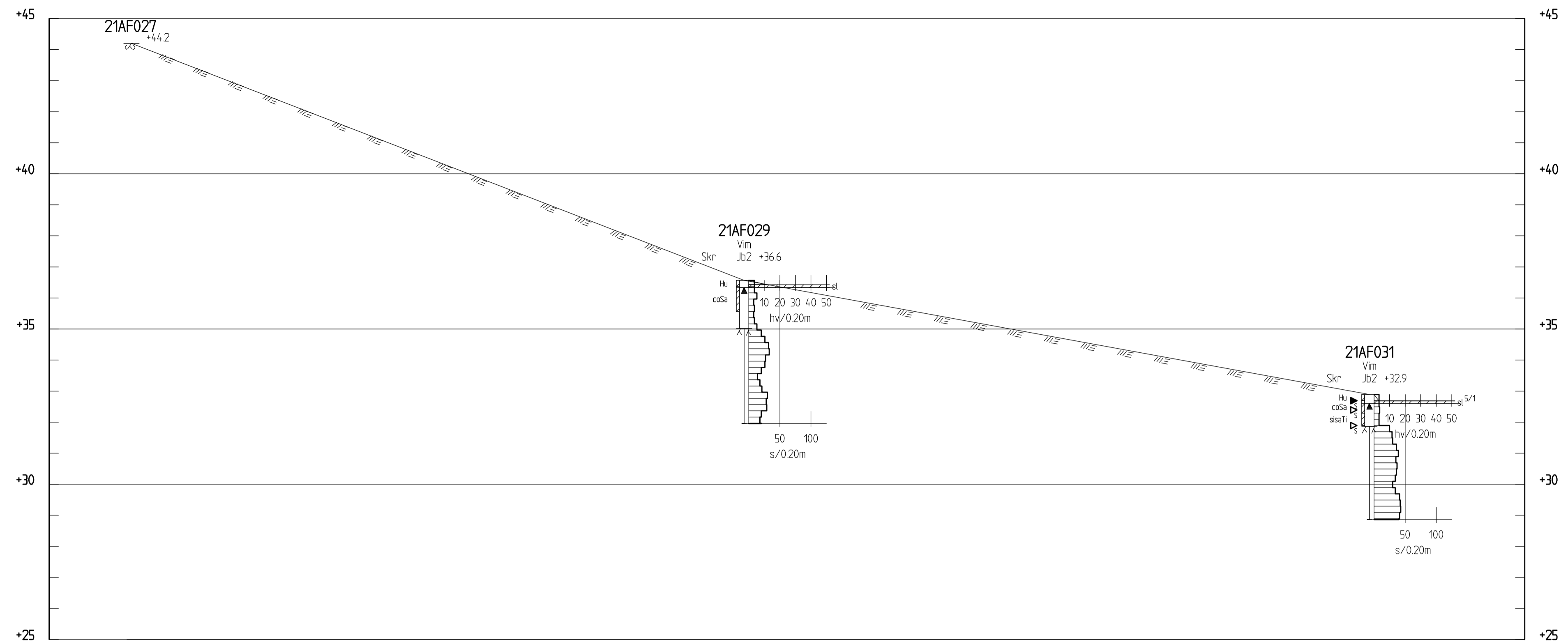


SEKTION G-G  
H 1: 100 L 1: 200



SEKTION H-H  
1: 100

BET	ÄNDRINGEN AVSER	DATUM	SIGN
<b>SOLHÖJDEN TIMRÅ</b>			
UPPDRAG NR <b>208258</b>	RITAD/KONSTR AV <b>C. JONSSON</b>	HANDLÄGGARE <b>L. HASSELLUND</b>	
START DATUM <b>2021-12-22</b>	ANSVARIG <b>F. THELLBRO</b>		
GEOTEKNISK UNDERSÖKNING SEKTION G-G OCH H-H			
OMRÅDE 6, RADHUS			
SKALA <b>1:100</b>	NUMMER <b>1:200 (A1)</b>	BET <b>G-12.2-006</b>	



SEKTION I-I  
H 1: 100 L 1: 400



SEKTION K-K  
H 1: 100 L 1: 400

TECKENFÖRKLARING

- SONDERINGEN AVSLUTAD UTAN ATT STOPP ERHÅLLITS (KOD 90)
- SONDEN KAN EJ NEDDRIVAS YTTRELLIGARE ENLIGT FÖR METODEN NORMALT FÖRFARANDE (KOD 91)
- STOPP MOT STEN ELLER BLOCK (KOD 92)
- BLOCK ELLER BERG (KOD 93)
- STOPP MOT FÖRMODAT BERG (KOD 94)
- SONDERING I FÖRMODAT BERG (KOD 95)
- MARKYTTA

HÄNVISNINGAR

FÖR DE GEOTEKNISKA SYMBOLERNA, SE SGF/BGS BETECKNINGSSYSTEM VERSION 2001:2, MED TILLHÖRANDE BETECKNINGSBILD FRÅN 2016-11-01

KOORDINATSYSTEM

SYSTEM I PLAN: SWEREF 99 17 15  
SYSTEM I HÖJD: RH 2000

OBS!  
RITNINGARNA GÄLLER ENDAST GEOTEKNISK INFORMATION  
FRÅN UTFÖRDA UNDERSÖKNINGAR

BET	ÄNDRINGEN AVSER	DATUM	SIGN
-----	-----------------	-------	------

SOLHÖJDEN TIMRÅ



UPPDRAG NR 208258	RITAD/KONSTR AV C. JONSSON	HANDLÄGGARE L. HASSELLUND
DATA/TID 2021-12-22	ANSVARIG F. THELLBRO	

GEOTEKNISK UNDERSÖKNING  
SEKTION I-I OCH K-K

OMRÅDE 7, ENFAMILJSHUS

SKALA 1:100	NUMMER 1:400 (A1)	BET G-12.2-007
----------------	----------------------	-------------------



### TECKENFÖRKLARING

- SONDERINGEN AVSLUTAD UTAN ATT STOPP ERHÅLLITS (KOD 90)
- SONDEN KAN EJ NEDDRIVAS YTTRELLIGARE ENLIGT FÖR METODEN NORMALT FÖRFARANDE (KOD 91)
- STOPP MOT STEN ELLER BLOCK (KOD 92)
- BLOCK ELLER BERG (KOD 93)
- STOPP MOT FÖRMODAT BERG (KOD 94)
- SONDERING I FÖRMODAT BERG (KOD 95)
- MARKYTÅ

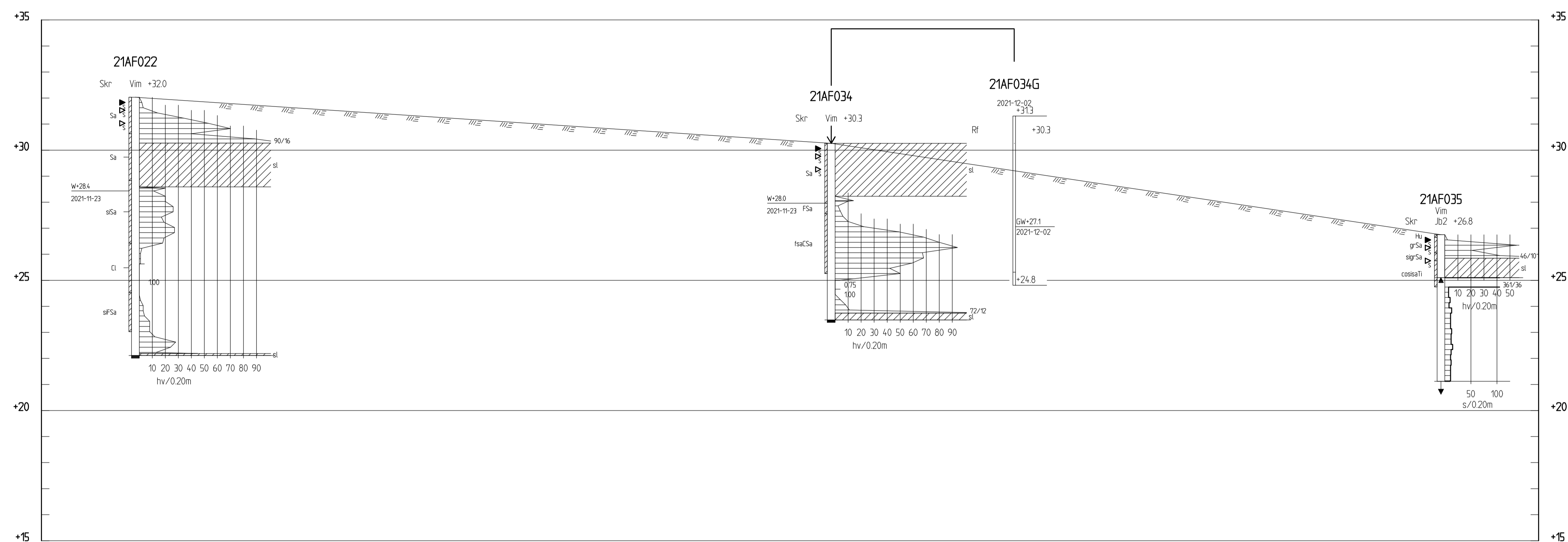
### HÄNVISNINGAR

FÖR DE GEOTEKNISKA SYMBOLERNA, SE SGF/BGS BETECKNINGSSYSTEM VERSION 2001:2, MED TILLHÖRANDE BETECKNINGSLAD FRÅN 2016-11-01

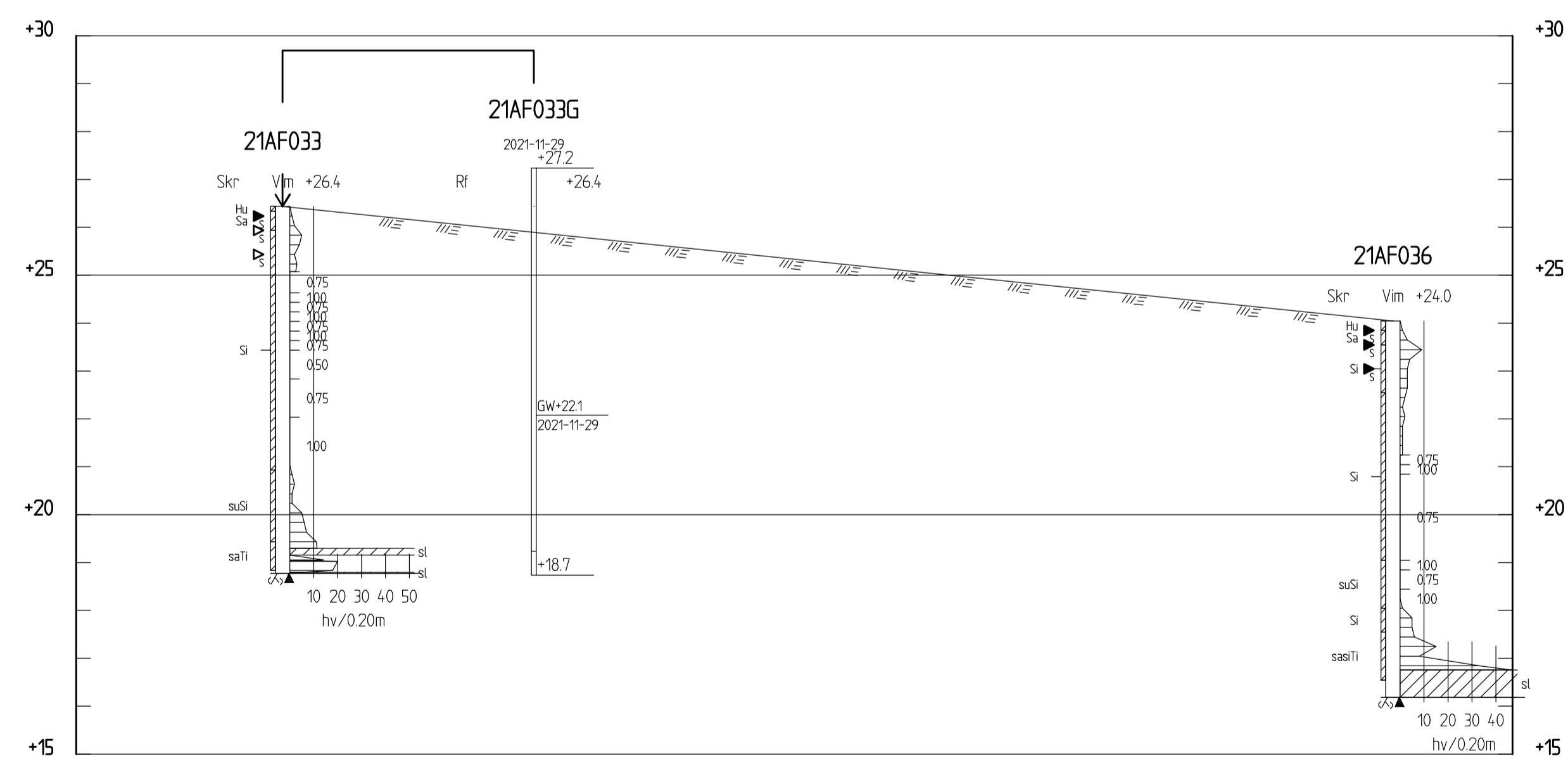
### KOORDINATSYSTEM

SYSTEM I PLAN: SWEREF 99 17 15  
SYSTEM I HÖJD: RH 2000

OBS!  
RITNINGARNA GÄLLER ENDAST GEOTEKNISK INFORMATION  
FRÅN UTFÖRDA UNDERSÖKNINGAR



SEKTION L-L  
H 1: 100 L 1: 400



SEKTION M-M  
H 1: 100 L 1: 400

BET	ÄNDRINGEN AVSER	DATUM	SIGN
<b>SOLHÖJDEN TIMRÅ</b>			
UPPDRAG NR <b>208258</b>	RITAD/KONSTR AV <b>C. JONSSON</b>	HANDLÄGGARE <b>L. HASSELLUND</b>	
START DATUM <b>2021-12-22</b>	ANSVARIG <b>F. THELLBRO</b>		
GEOTEKNISK UNDERSÖKNING SEKTION L-L OCH M-M			
OMRÅDE 8, ENFAMILJSHUS			
SKALA <b>1:100</b>	NUMMER <b>1:400 (A1)</b>	BET <b>G-12.2-008</b>	

### TECKENFÖRKLARING

- SONDERINGEN AVSLUTAD UTAN ATT STOPP ERHÅLLITS (KOD 90)
- SONDEN KAN EJ NEDDRIVAS YTTRELLIGARE ENLIGT FÖR METODEN NORMALT FÖRFARANDE (KOD 91)
- STOPP MOT STEN ELLER BLOCK (KOD 92)
- BLOCK ELLER BERG (KOD 93)
- STOPP MOT FÖRMODAT BERG (KOD 94)
- SONDERING I FÖRMODAT BERG (KOD 95)
- MARKYTÅ

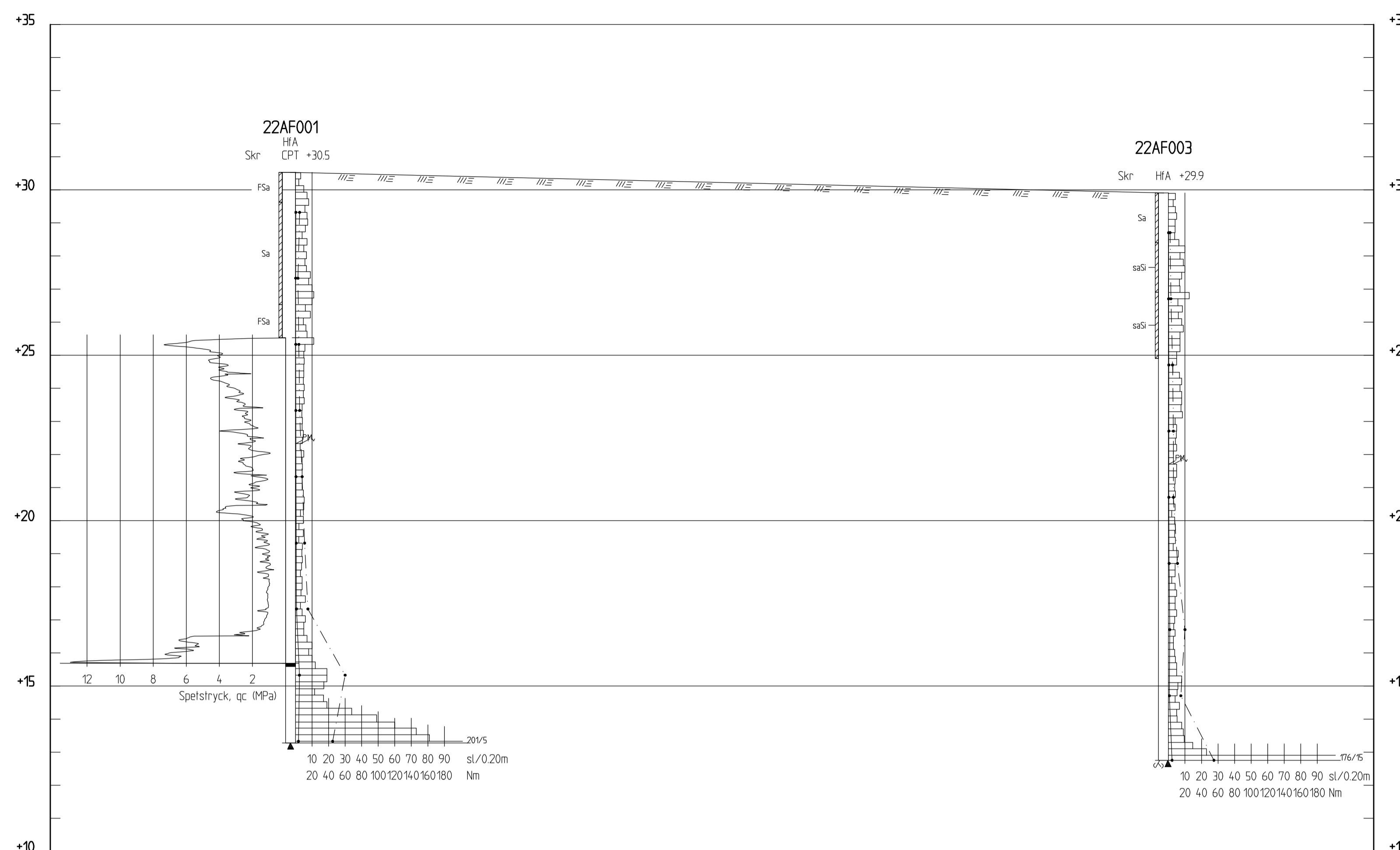
### HÄNVISNINGAR

FÖR DE GEOTEKNISKA SYMBOLERNA, SE SGF/BGS BETECKNINGSSYSTEM VERSION 2001:2, MED TILLHÖRANDE BETECKNINGSLAD FRÅN 2016-11-01

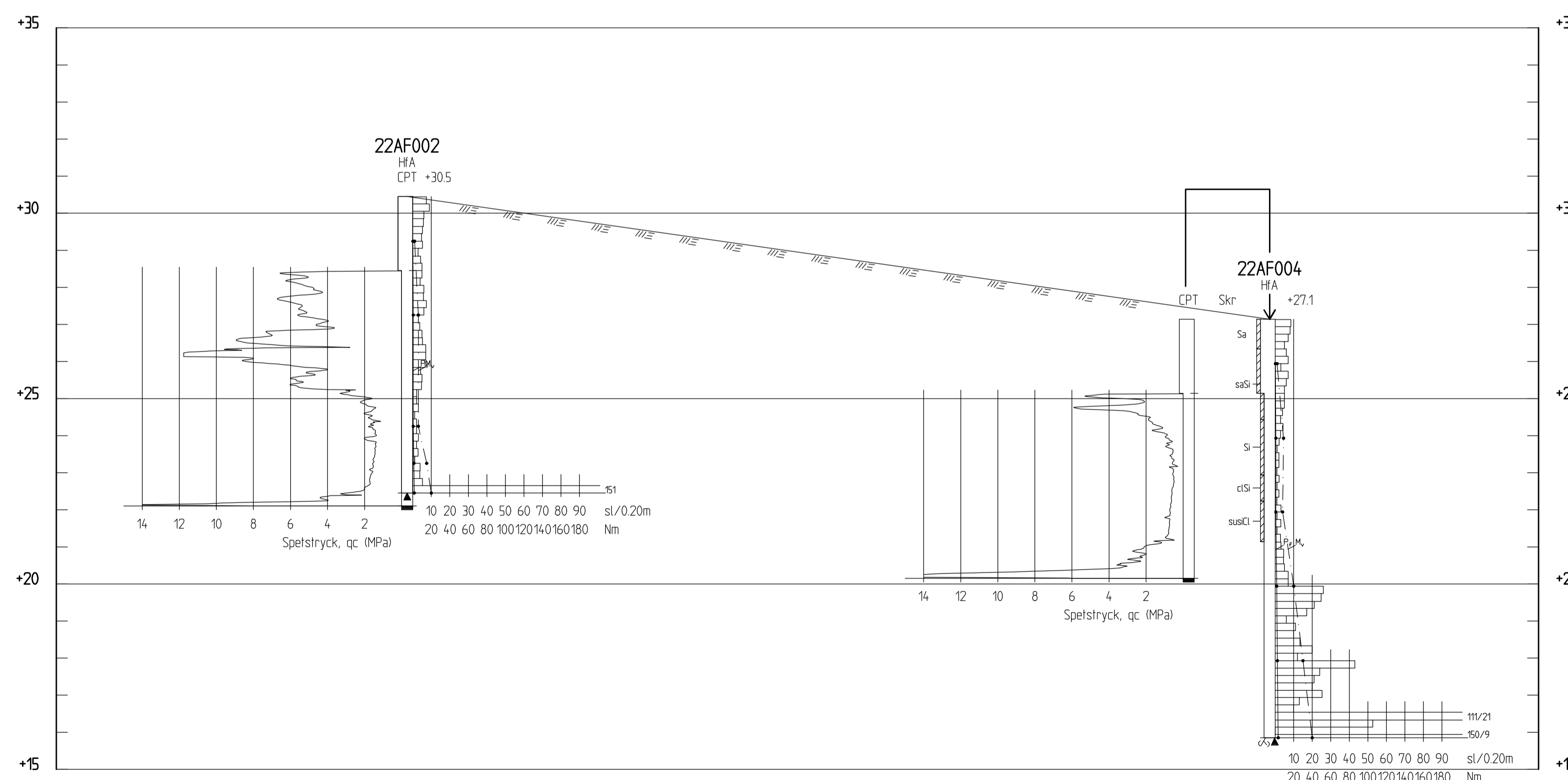
### KOORDINATSYSTEM

SYSTEM I PLAN: SWEREF 99 17 15  
SYSTEM I HÖJD: RH 2000

**ÖBS!**  
RITNINGARNA GÄLLER ENDAST GEOTEKNISK INFORMATION  
FRÅN UTFÖRDA UNDERSÖKNINGAR

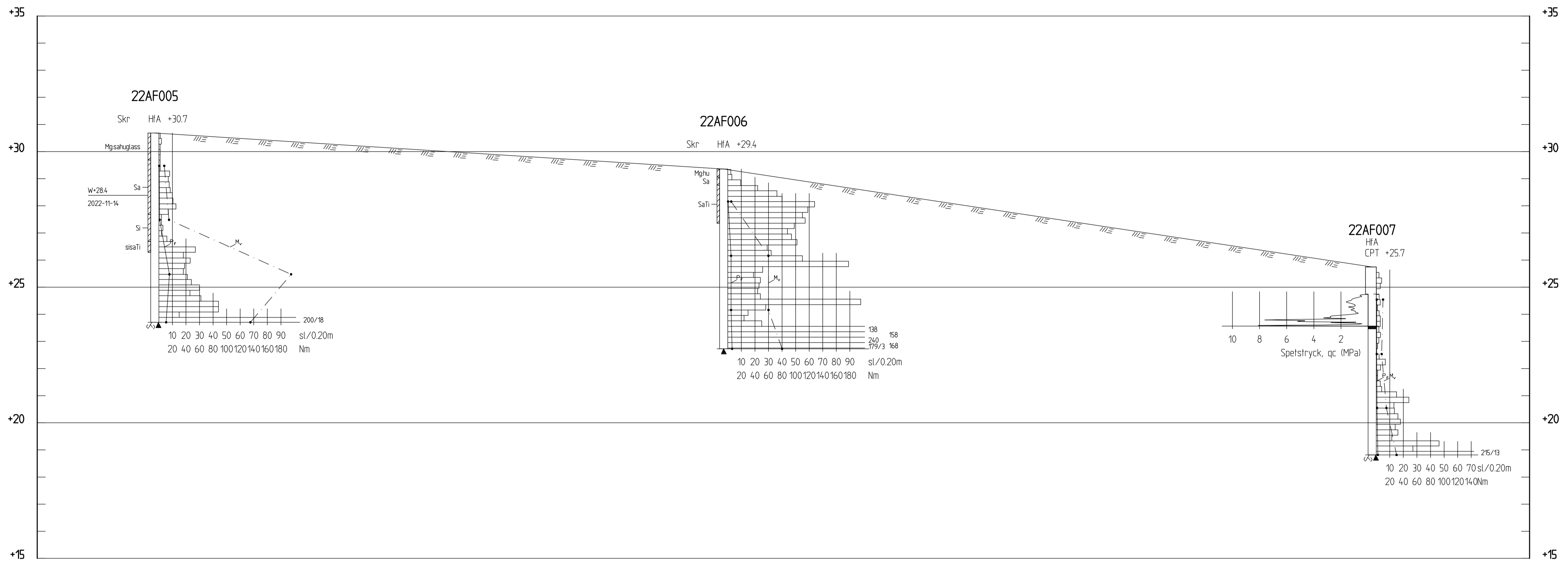


SEKTION N-N  
H 1:100 L 1:200

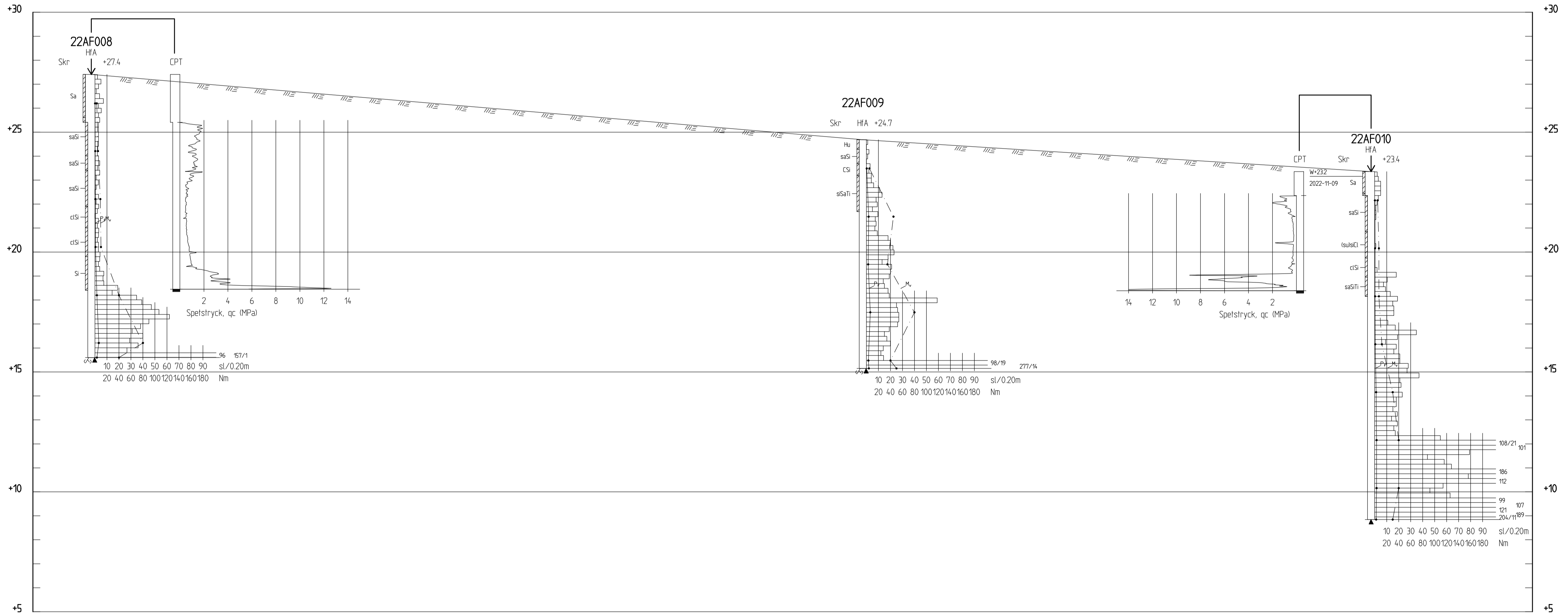


SEKTION O-O  
H 1:100 L 1:200

BET	ÄNDRINGEN AVSER	DATUM	SIGN
<b>SOLHÖJDEN TIMRÅ</b>			
UPPDRAG NR <b>208258</b>	RITAD/KONSTR AV <b>C. JONSSON</b>	HANDLÄGGARE <b>L. HASSELLUND</b>	
START DATUM <b>2022-11-25</b>	ANSVARIG <b>F. THELLBRO</b>		
GEOTEKNISK UNDERSÖKNING SEKTION N-N OCH O-O			
OMRÅDE 1, FLERFAMILJSBOSTÄDER			
SKALA <b>1:100</b>	NUMMER <b>1:200 (A1)</b>	BET <b>G-12.2-009</b>	



SEKTION P-P  
H 1:100 L 1:400



SEKTION R-R  
H 1:100 L 1:400

TECKENFÖRKLARING

- ↓ SONDERINGEN AVSLUTAD UTAN ATT STOPP ERHÅLLITS (KOD 90)
- ↓ SONDEN KAN EJ NEDDRIVAS YTTRELLIGARE ENLIGT FÖR METODEN NORMALT FÖRFARANDE (KOD 91)
- ▲ STOPP MOT STEN ELLER BLOCK (KOD 92)
- ▲ BLOCK ELLER BERG (KOD 93)
- ▲ STOPP MOT FÖRMODAT BERG (KOD 94)
- ▲ SONDERING I FÖRMODAT BERG (KOD 95)
- MARKYTAN

HÄNVISNINGAR  
FÖR DE GEOTEKNISKA SYMBOLERNA, SE SGF/BGS BETECKNINGSSYSTEM VERSION 2001:2, MED TILLHÖRANDE BETECKNINGSLAD FRÅN 2016-11-01

KOORDINATSYSTEM  
SYSTEM I PLAN: SWEREF 99 17 15  
SYSTEM I HÖJD: RH 2000

OBS!  
RITNINGARNA GÄLLER ENDAST GEOTEKNISK INFORMATION FRÅN UTFÖRDA UNDERSÖKNINGAR

BET	ÄNDRINGEN AVSER	DATUM	SIGN
SOLHÖJDEN TIMRÅ			
UPPDRAG NR 208258	RITAD/KONSTR AV C. JONSSON	HANDLÄGGARE L. HASSELLUND	
START DATUM 2022-11-25	ANSVARIG F. THELLBRO		
GEOTEKNISK UNDERSÖKNING SEKTION P-P OCH R-R			
OMRÅDE 8, ENFAMILJSHUS			
SKALA 1:100	NUMMER 1:400 (A1)	BET G-12.2-010	

PLC: 2022-11-25 14:37 X:\1-PRJASE\208258 - SOLHÖJDEN TIMRÅ\64727102\_CAD\1\SKEDE\_DELOMRÅDEN\GITBEG-12-2-010.DWG JONSSON, CAMILLA

TECKENFÖRKLARING

- SONDERINGEN AVSLUTAD UTAN ATT STOPP ERHÅLLITS (KOD 90)
- SONDEN KAN EJ NEDDRIVAS YTTRELLIGARE ENLIGT FÖR METODEN NORMALT FÖRFARANDE (KOD 91)
- STOPP MOT STEN ELLER BLOCK (KOD 92)
- BLOCK ELLER BERG (KOD 93)
- STOPP MOT FÖRMODAT BERG (KOD 94)
- SONDERING I FÖRMODAT BERG (KOD 95)
- MARKYTA

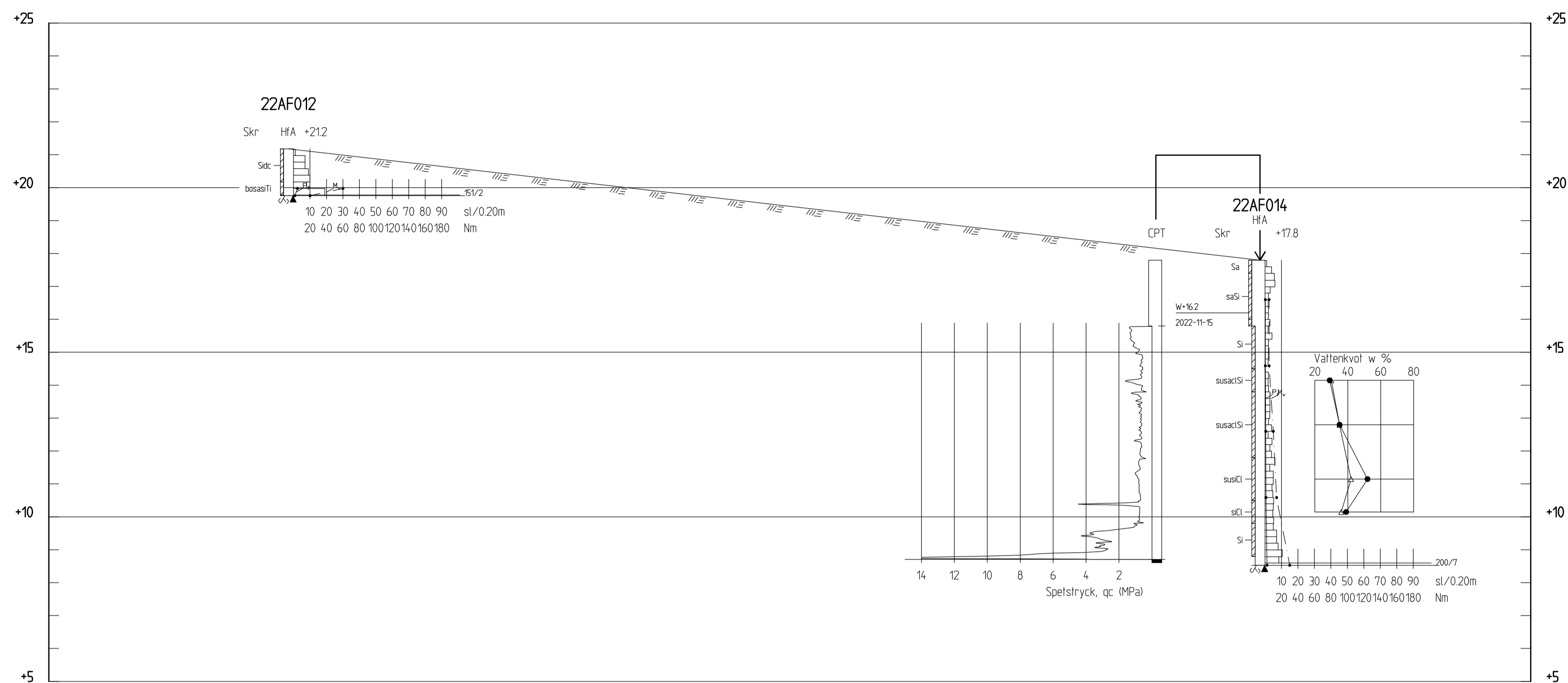
HÄNVISNINGAR

FÖR DE GEOTEKNISKA SYMBOLERNA, SE SGF/BGS BETECKNINGSSYSTEM VERSION 2001:2, MED TILLHÖRANDE BETECKNINGSLAD FRÅN 2016-11-01

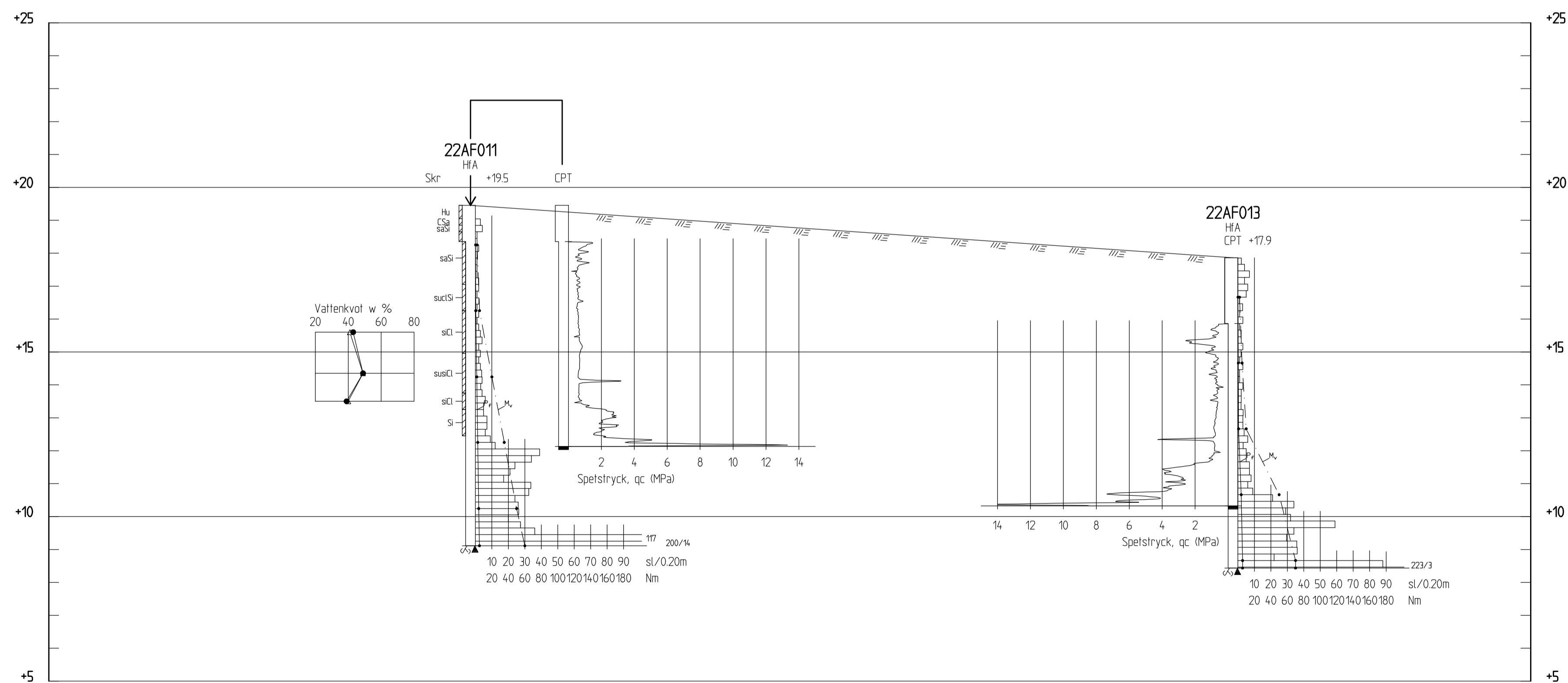
KOORDINATSYSTEM

SYSTEM I PLAN: SWEREF 99 17 15  
SYSTEM I HÖJD: RH 2000

OBS!  
RITNINGARNA GÄLLER ENDAST GEOTEKNISK INFORMATION  
FRÅN UTFÖRDA UNDERSÖKNINGAR



SEKTION S-S  
H 1: 100 L 1: 200



SEKTION T-T  
H 1: 100 L 1: 200

BET	ÄNDRINGEN AVSER	DATUM	SIGN
<b>SOLHÖJDEN TIMRÅ</b>			
UPPDRAG NR 208258	RITAD/KONSTR AV C. JONSSON	HANDLÄGGARE L. HASSELLUND	
SKAPAD 2022-11-25	ANSVARIG F. THELLBRO		
GEOTEKNISK UNDERSÖKNING SEKTION S-S OCH T-T			
OMRÅDE 6, RADHUS			
SKALA 1:100	NUMMER 1:200 (A1)	BET G-12.2-011	